

Größen. Modelle. Abmessungen. Antriebszuordnungstabellen

Torantriebszuordnung Schwingtore ohne / mit Deckenlaufschiene (N: Normstahl) / Andere Fabrikate (A) mit Deckenlaufschiene																												
	N	A	N	A	N	A	N	A	N	A	N	A	N	A	N	A	N	A	N	A	N	A	N	A	N	A	N	A
3000																												
2750																												
2500																												
2375																												
2250																												
2125																												
2000																												
Torbreite	2250	2375	2500	2750	3000	3250	3500	3750	4000	4250	4500	4750	5000															

Torantriebszuordnung für Seitensektionaltore														2 Flügelig															
3500																													
3250																													
3000																													
2750																													
2625																													
2500																													
2375																													
2250																													
2125																													
2000																													
Torbreite	2250	2375	2500	2750	3000	3250	3500	3750	4000	4500	5000	5500	6000	7000	8000	9000	10000	11000	12000										

g60 Antriebszuordnung Automatik-Tor														
3000														
2800														
2650														
2500														
2375														
2250														
2125														
2000														
1900														
Torbreite	2000	2250	2500	2750	3000	3250	3500	3750	4000	4250	4500	4750	5000	

Torantriebszuordnung Deckensektionaltore Euroserie und Alurahmen – Ausführung Normal- und Niedrigsturz																												
	EURO	ALU	EURO	ALU	EURO	ALU	EURO	ALU	EURO	ALU	EURO	ALU	EURO	ALU	EURO	ALU	EURO	ALU	EURO	ALU	EURO	ALU	EURO	ALU	EURO	ALU	EURO	ALU
3125																												
3000																												
2875																												
2750																												
2625																												
2500																												
2375																												
2250																												
2125																												
2000																												
1875																												
Torbreite	2250	2375	2500	2750	3000	3250	3500	3750	4000	4250	4500	4750	5000															

- Magic 600
Gesamtlänge: 3505 mm, Hubweg: 2890 mm
- Magic 600 lang
Gesamtlänge: 4593 mm, Hubweg: 3978 mm
- Magic 1000
Gesamtlänge: 3505 mm, Hubweg: 2890 mm
- Magic 1000 lang
Gesamtlänge: 4593 mm, Hubweg: 3978 mm
- Magic 1000 NG 3
Gesamtlänge 5681 mm, Hubweg 5066 mm
- Magic 1000 NG 4
Gesamtlänge 7857 mm, Hubweg 7242 mm

* Für Tore mit Dachfolgebekleidung ausschließlich Magic 1000 verwenden.
 ** Bei Toren mit Torsionsfeder und Niedrigsturz muss der Torantrieb zurück gesetzt werden.

Normstahl: Vorbild in Technik und Design.

Unser Garagentor-Programm



Deckensektionaltor Euro

Selbsttragende Stahlkonstruktion oder Alu-Rahmen-Konstruktion, kein Raumverlust in der lichten Durchfahrtshöhe und -breite, kein Platzverlust vor oder hinter dem Tor, große Oberflächenauswahl, individuelle Gestaltung möglich.



Deckensektionaltor g60

Größtmögliche Sicherheit in Verbindung mit optimaler Raumnutzung. Es bietet Ihnen ein wegweisendes Sicherheitssystem und höchste passive Sicherheit. Einfache Bedienung und höchste Laufkultur bekommen Sie oben drauf.



Seitensektionaltore

Selbsttragende Stahlkonstruktion oder Alu-Rahmen-Konstruktion, kein Raumverlust in der lichten Durchfahrtshöhe und -breite, kein Platzverlust vor oder hinter dem Tor, keine „Schlupftür“ erforderlich, große Oberflächenauswahl, individuelle Gestaltung möglich.



Schwingtore

Montagefreundlich und einbaufertig. Nur bei Normstahl ohne störende Deckenlaufschiene. Mit Absturzsicherung und Federn-Unfallschutz, viele attraktive Oberflächen und individuelle Gestaltungsmöglichkeiten.

Normstahl
GARAGENTORE

Normstahl
GARAGENTORE



Komfort auf Knopfdruck.

Garagentor- und Hoftorantriebe

Vorbild in Technik und Design. www.normstahl.at

Bequem und sicher **Torantrieb in Perfektion**



It's a kind of Magic

Gönnen Sie sich den Komfort der neuen Antriebsserie „Magic“ von Normstahl. Unter dem Motto „Schneller, schöner und stärker“ wurden mit dem Magic eine Menge von Innovationen verwirklicht, sodass der Antrieb in Punkto Komfort, Laufruhe, Zuverlässigkeit, Design und Kraft keine Wünsche offen lässt.



01



Universell

Einen Normstahl-Torantrieb können Sie mit jedem Torsystem nutzen, ob Schwingtor, Seiten- oder Deckensektionaltor. Die kinderleichte Bedienung mit dem serienmäßigen 4-Befehl Mini-Handsender ermöglicht es z.B. das Garagentor zu öffnen, die Außenbeleuchtung einzuschalten oder die Alarmanlage zu aktivieren. Möchten Sie ein Tor mit einem Antrieb selbst nachrüsten, ist der Einbau denkbar einfach. Alle Antriebe sind vormontiert [01], lassen sich einfach zusammenbauen [03] und ebenso rasch installieren.

02



Integrierte Sicherheit

Die ausgereiften Sicherheitsfunktionen unserer Torantriebe schützen Sie persönlich und Ihr wertvolles Eigentum.

Alle Antriebe verfügen über einen robusten Zahnriemen [02]. Das Resultat: leiser Lauf, kein Ölen und Fetten sowie hohe Reißfestigkeit. Eine weitere, serienmäßig integrierte Sicherheitsgarantie ist die automatische Sperrung des Tores durch das selbsthemmende Getriebe. Unbefugtes Öffnen von Außen ist somit nahezu unmöglich. Und was passiert, wenn der Strom ausfällt? Keine Angst, dann können Sie über die Notentriegelung Ihr Tor problemlos von innen öffnen, bei Toren mit Außengriff ist dies auch von außen möglich.

03



Maximale Sicherheit bietet Ihnen auch die Funkfernsteuerung mit 433 MHz Rolling Code. Der Code wechselt nach jeder Betätigung – über 1 Billion Möglichkeiten sind gegen das grassierende „Code-Scanning“ ein sicherer Abwehrriegel.

Automatische Hinderniserkennung

Sie müssen sich keine Sorgen machen – die intelligente Elektronik leitet beim geringsten Hindernis sofort den automatischen Torrücklauf ein.

Normstahl Torantriebe – überzeugen auf der ganzen Linie

Schnell – nie wieder warten. Mit 210 mm/Sek. (Leerlauf) beim Öffnen gehört der Normstahl-Torantrieb Magic zu den Schnellsten. Im Nu ist Ihr Tor geöffnet.

Sicher – Doppelt hält besser. Ein Normstahl-Torantrieb schützt Ihr Eigentum, Funkfernsteuerung 433 MHz Rolling Code, selbsthemmendes Getriebe.

Stark – Wenn der Normstahl-Torantrieb seine „Muskeln“ spielen lässt, gehen selbst schwere Tore spielerisch auf und zu. Bis zu 1000 N Antriebskraft sind einfach bärenstark.

Sparsam – Trotz seiner hohen Leistung ist der Normstahl-Torantrieb ausgesprochen sparsam. Mit nur 2 Watt Ruhestrom in Standby hat sich der Strombedarf gegenüber dem Vorgängermodell halbiert.

Leise – Pssst: Sie müssen sich schon sehr anstrengen, um Ihren Normstahl-Torantrieb überhaupt zu hören.

Echte Profis: Unsere Torantriebsmodelle



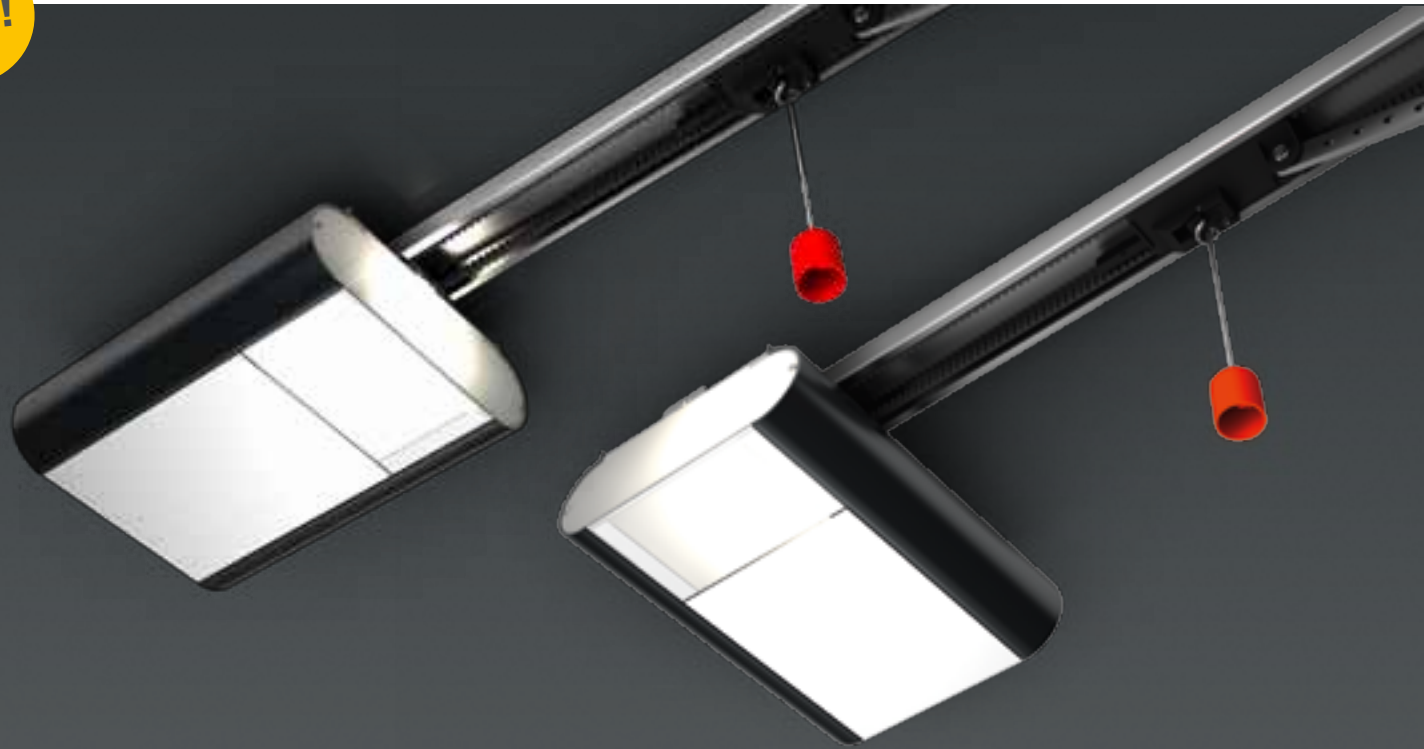
NEU!

Magic-Door-Control

Ist mein Tor gerade auf oder zu oder vielleicht nur halb geschlossen? Mit der Magic-Door-Control (optional erhältlich) lässt sich bequem ablesen, wie das Tor gerade steht und es lässt sich im Bedarfsfall auch schließen. Die Torzustandsanzeige funktioniert wie ein Handsender über Funk – die Montage ist ohne aufwändiges „Strippenziehen“, also einfach durchzuführen.



NEU!



Magic 600 So bequem

Magic 600 bietet:

- » Zugkraft 600 N
- » **NEU:** Max. Laufgeschwindigkeit: 210 mm/Sek (Leerlauf)
- » Sturzbedarf 40 mm
- » Netzanschluss 230 V 50/60 Hz
- » 5 Jahre Garantie auf Mechanik
- » 2 Jahre Garantie auf Elektronik

Magic 1000 Noch mehr Komfort

Magic 1000 bietet zusätzlich:

- » **NEU:** Zugkraft 1000 N
- » Teilöffnungsfunktion (sinnvoll bei Seitensektionaltor)
- » **NEU:** Schließautomatik bei Teilöffnung
- » Individuelle Beleuchtungsdauer
- » Licht über Funk ansteuerbar
- » Gezieltes Auf und Zu über Funk oder Taster steuerbar
- » **NEU:** Anschlussmöglichkeit für Elektroschloss
- » 5 Jahre Garantie auf Mechanik
- » 2 Jahre Garantie auf Elektronik

Da ist alles inklusive:

- » **NEU:** Exklusives Design
- » **NEU:** Menüführung über Display
- » Schnell und einfach zu montieren
- » **NEU:** Kompakter drehbarer Antriebskopf
- » Robuste Konstruktion mit C-Schiene
- » Wartungsfreier Zahnriemen
- » **NEU:** kugelgelagerte Umlenkrollen
- » **NEU:** Geringer Stromverbrauch – 2 W Ruhestrom
- » Automatische Krafteinstellung gemäß CEN
- » **NEU:** Manuelle Kraftzugabe einstellbar
- » Automatische Hinderniserkennung
- » Torschonende, verstellbare Soft-Stopp-Funktion
- » **NEU:** Sanftanlauf für Seitensektionaltore
- » Automatischer Zulauf einstellbar (nur mit Sicherheitseinrichtungen)
- » Einfaches Einstellen durch Drehzahlüberwachung ohne Endschalter
- » Homelink kompatibel
- » **NEU:** Fahrtenzähler
- » **NEU:** Bus-System fähig (mit Zusatzplatine)
- » Stahlkonsole für alle Tormodelle
- » Eingebaute Antriebsbeleuchtung (40 W) mit Abschaltautomatik
- » Notentriegelung von innen – für Tore mit Außengriff auch von außen möglich
- » **NEU:** Tastereingang über Westernstecker und manuelle Klemmen
- » Handsender 4-Befehl Mini 433 MHz Rolling Code
- » **NEU:** Handsender 2-Befehl Micro 433 MHz Rolling Code
- » **NEU:** Wandhalter für Handsender

Freie Fahrt auf Knopfdruck

Sesam öffne dich



Schlichtweg perfekt!

Unsere Dreh- und Schiebetorantriebe zeichnen sich durch robuste Technik, hervorragende Materialqualität und elegantes Design aus. Servicefreundlich, wartungsarm und sparsam im Energieverbrauch - schont auch Ihren Geldbeutel! Ausgestattet mit 24V-Motoren, die sich leicht installieren lassen. Der hohe Vorfertigungsgrad macht die Montage und den Anschluss zu einem Kinderspiel.

Die möglichen Torgewichte von bis zu 800 kg bei Schiebetorantrieben und bis zu 400 kg Flügelgewicht bei Drehtorantrieben lassen für den Einsatz im privaten Bereich keine Wünsche offen. Höchste Qualität in Materialwahl und Verarbeitung lässt Sie lange Freude an unseren Hoftorantrieben haben.



Von Anfang an:

Grundstückseinfahrt mit Komfort und Sicherheit

Für die Absicherung von Hofeinfahrten sind Dreh- bzw. Schiebetore die häufigste Lösung. Doch was nützt das schönste Tor, wenn es aus Bequemlichkeit häufig offensteht, oder wenn Sie sich jedesmal ärgern, weil Sie – vor allem bei schlechtem Wetter – anhalten und aussteigen müssen, um das Tor von Hand zu öffnen.

In bewährter Qualität

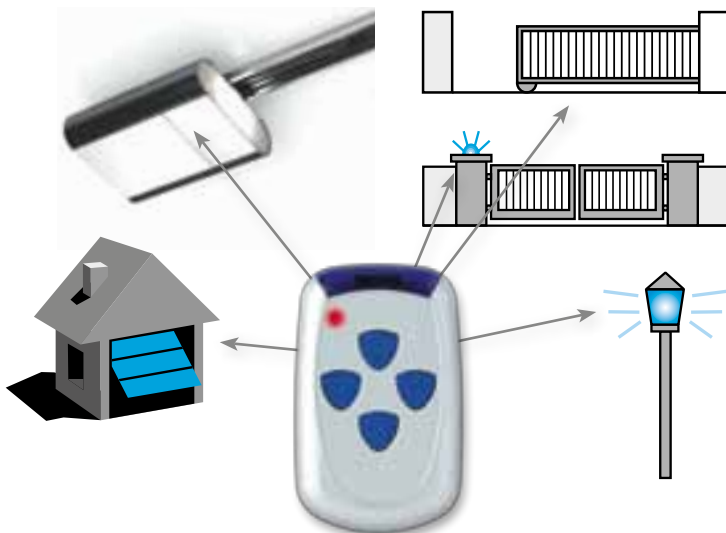
Die Hoftorantriebe von Normstahl sind solide konstruiert und mit viel Sorgfalt hergestellt. Sie haben eine in Langzeittests erprobte Kraftübertragung, die sich als besonders langlebig und wartungsarm erwiesen hat.

Komfort und Sicherheit

Mit einem funkferngesteuerten Hoftorantrieb von Normstahl bekommen Sie das Plus an Komfort und Sicherheit, das Sie vielleicht schon von Ihrem automatischen Garagentorantrieb kennen. Ein komplettes Spektrum hochwertiger und bewährter Dreh- und Schiebetorantriebe für praktisch jede Torausführung steht Ihnen zur Wahl.

Immer der richtige Antrieb

Normstahl-Hoftorantriebe sind die passende Lösung für Ihre Hofeinfahrt. Ob ein- oder zweiflügelig, der ideale Antrieb kommt von Normstahl. Je nach Modell sind die Antriebe geeignet für Drehtore (nur mit Anschlag) bis 4000 mm Breite und 400 kg Gewicht (2-flg.) sowie für Schiebetore bis 800 kg.



Funkferngesteuert

Die Normstahl-Hoftorantriebe sind serienmäßig mit einer 433 MHz Rolling Code-Funkfernsteuerung ausgestattet. Mit dem serienmäßigen 4-Befehl Mini-Handsender (Abb. links) können Sie Hoftor, Hofbeleuchtung und Garagentor komfortabel bedienen.

Komplett und einbaufertig

Mit einem Normstahl-Antrieb bekommen Sie keine halben Sachen. Der Antrieb besteht immer komplett aus Antriebsmotor, Steuerung, 4-Befehl Handsender und Funkempfänger sowie speziellen Befestigungsteilen.

Design trifft Leistung

Drehtorantrieb Elegance 2500

Lieferumfang 1-flügelige Ausführung:

- » 1 x Torantrieb, 24V-Motor
- » 1 x externe Steuerung
- » 1 x 4-Befehl Mini-Handsender
- » 433 MHz Rolling Code
- » Montagematerial

Lieferumfang 2-flügelige Ausführung:

- » 2 x Torantrieb, 24V-Motoren
- » 1 x externe Steuerung – getrennt einstellbar
- » 1 x 4-Befehl Mini-Handsender
- » 433 MHz Rolling Code
- » Montagematerial



Elegance 2500

Technische Finesse mit Format

Geeignet für Tore bis 200 kg Flügelgewicht und 2500 mm Flügelbreite, geschlossene Fläche max. 50 %, erhältlich als ein- oder zweiflügelige Ausführung, kraftvoll und sensitiv.

Technische Daten	
Nennspannung	230 V, 50 Hz
Zug- und Druckkraft	1000 N
Laufgeschwindigkeit	150 – 200 mm/Sek
Öffnungszeit (torspez.) ca.	15 – 25 Sek
Bewegungshub	400 mm
Getriebemotor	Gleichstrom 24 V
Temperaturbereich	-20° bis +60°

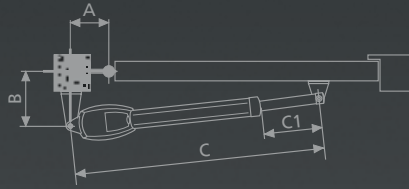
Ganz automatisch

- » Automatische Krafteinlernung, separat für Tor-auf bzw. Tor-zu-Bewegung, dadurch optimaler Unfallschutz
- » Geregelter Sanft-Anlauf und Sanft-Stopp
- » Schlupftürfunktion bei zweiflügeligen Anlagen
- » Anschlüsse für Lichtschanke, Blinklicht, externen Verbraucher, max. 50mA (24V/DC)
- » Einstellbare Vorwarnzeit für ein Blinklicht
- » Automatisches Schließen des Tores – auf Wunsch einstellbar; nur in Verbindung mit 2-Draht-Lichtschanke

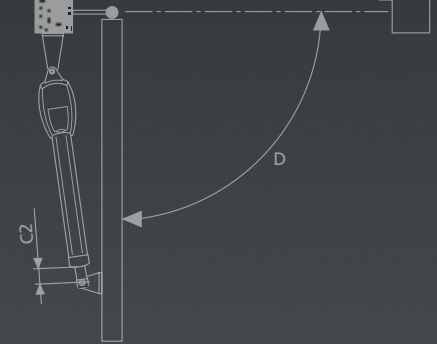
Technische Daten / Installation

Der Antrieb muss so am Torpfosten befestigt werden, dass er beim Öffnen den Flügel mit dem Hebelmaß B aufziehen und beim Schließen mit dem Hebelmaß A zudrücken kann. Alle mit dem Antrieb möglichen Kombinationen von A und B sind aus unten stehender Tabelle zu entnehmen. Die Maße sind so zu wählen, dass der gewünschte Öffnungswinkel D erreicht wird.

Tor geschlossen



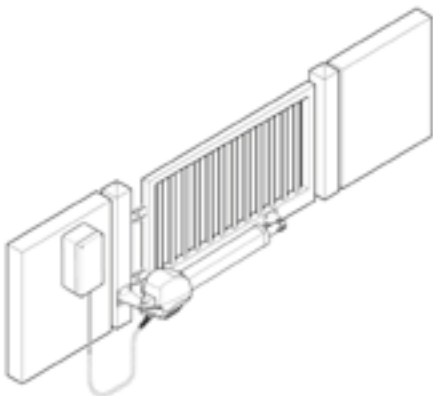
Tor offen



	A = 80	A = 100	A = 120	A = 140	A = 160	A = 180	A = 200	A = 220	A = 240	A = 260	A = 280	A = 300
B = 110	C = 938 C1 = 255 C2 = 50 D = 95°	C = 970 C1 = 285 C2 = 50 D = 105°	C = 997 C1 = 313 C2 = 50 D = 107°	C = 1.040 C1 = 357 C2 = 50 D = 114°	C = 1.084 C1 = 396 C2 = 50 D = 124°	C = 1.118 C1 = 429 C2 = 50 D = 125°	C = 1.122 C1 = 438 C2 = 50 D = 115°	C = 1.122 C1 = 438 C2 = 50 D = 108°	C = 1.118 C1 = 433 C2 = 50 D = 103°	C = 1.122 C1 = 438 C2 = 50 D = 97°	C = 1.120 C1 = 436 C2 = 50 D = 96°	C = 1.122 C1 = 438 C2 = 50 D = 90°
B = 130	C = 955 C1 = 273 C2 = 50 D = 95°	C = 986 C1 = 304 C2 = 50 D = 105°	C = 1.015 C1 = 331 C2 = 50 D = 105°	C = 1.048 C1 = 364 C2 = 50 D = 110°	C = 1.095 C1 = 412 C2 = 50 D = 120°	C = 1.118 C1 = 430 C2 = 50 D = 115°	C = 1.122 C1 = 438 C2 = 50 D = 110°	C = 1.122 C1 = 438 C2 = 50 D = 104°	C = 1.120 C1 = 434 C2 = 50 D = 98°	C = 1.118 C1 = 430 C2 = 50 D = 93°	C = 1.116 C1 = 431 C2 = 50 D = 92°	C = 1.122 C1 = 440 C2 = 50 D = 87°
B = 150	C = 975 C1 = 296 C2 = 50 D = 95°	C = 1.005 C1 = 324 C2 = 50 D = 102°	C = 1.032 C1 = 350 C2 = 50 D = 104°	C = 1.068 C1 = 385 C2 = 50 D = 110°	C = 1.110 C1 = 426 C2 = 50 D = 116°	C = 1.118 C1 = 434 C2 = 50 D = 109°	C = 1.120 C1 = 438 C2 = 50 D = 103°	C = 1.122 C1 = 439 C2 = 50 D = 98°	C = 1.118 C1 = 436 C2 = 50 D = 92°	C = 1.118 C1 = 430 C2 = 50 D = 90°	C = 1.122 C1 = 440 C2 = 50 D = 90°	
B = 170	C = 993 C1 = 316 C2 = 50 D = 95°	C = 1.022 C1 = 343 C2 = 50 D = 100°	C = 1.055 C1 = 371 C2 = 50 D = 104°	C = 1.088 C1 = 405 C2 = 50 D = 108°	C = 1.125 C1 = 440 C2 = 50 D = 114°	C = 1.118 C1 = 434 C2 = 50 D = 100°	C = 1.116 C1 = 435 C2 = 50 D = 97°	C = 1.105 C1 = 425 C2 = 50 D = 90°	C = 1.120 C1 = 440 C2 = 50 D = 90°	C = 1.120 C1 = 440 C2 = 50 D = 87°		
B = 190	C = 1.020 C1 = 345 C2 = 50 D = 93°	C = 1.045 C1 = 363 C2 = 50 D = 98°	C = 1.072 C1 = 392 C2 = 50 D = 103°	C = 1.105 C1 = 423 C2 = 50 D = 106°	C = 1.120 C1 = 438 C2 = 50 D = 102°	C = 1.122 C1 = 438 C2 = 50 D = 96°	C = 1.120 C1 = 440 C2 = 50 D = 92°	C = 1.116 C1 = 435 C2 = 50 D = 88°	C = 1.120 C1 = 440 C2 = 50 D = 86°			
B = 210	C = 1.035 C1 = 356 C2 = 50 D = 92°	C = 1.063 C1 = 383 C2 = 50 D = 97°	C = 1.087 C1 = 407 C2 = 50 D = 100°	C = 1.117 C1 = 437 C2 = 50 D = 101°	C = 1.120 C1 = 440 C2 = 50 D = 95°	C = 1.120 C1 = 440 C2 = 50 D = 90°	C = 1.122 C1 = 440 C2 = 50 D = 87°					
B = 230	C = 1.065 C1 = 390 C2 = 50 D = 92°	C = 1.085 C1 = 404 C2 = 50 D = 97°	C = 1.110 C1 = 428 C2 = 50 D = 98°	C = 1.119 C1 = 438 C2 = 50 D = 93°	C = 1.120 C1 = 440 C2 = 50 D = 88°	C = 1.120 C1 = 440 C2 = 50 D = 85°						
B = 250	C = 1.085 C1 = 407 C2 = 50 D = 92°	C = 1.102 C1 = 425 C2 = 50 D = 95°	C = 1.117 C1 = 437 C2 = 50 D = 92°	C = 1.120 C1 = 440 C2 = 50 D = 87°								
B = 270	C = 1.105 C1 = 433 C2 = 50 D = 91°	C = 1.110 C1 = 437 C2 = 50 D = 90°										

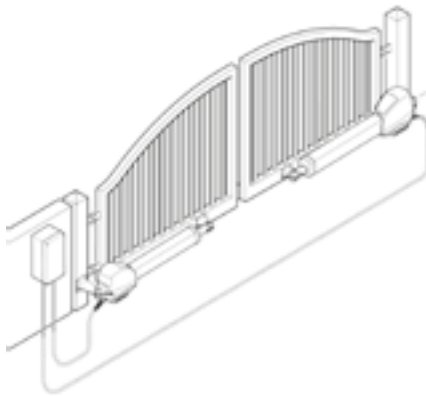
1-flügelige Ausführung

Funktionsschema

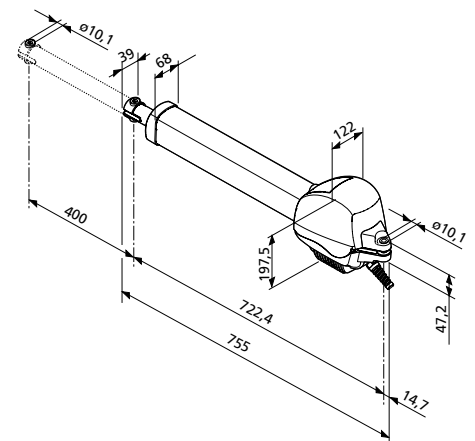


2-flügelige Ausführung

Funktionsschema



Abmessungen



Edel und stark Drehtorantrieb Elegance 4000

Lieferumfang 1-flügelige Ausführung:

- » 1 x Torantrieb, 24V-Motor
- » 1 x externe Steuerung – getrennt einstellbar
- » 1 x 4-Befehl Mini-Handsender
- » 433 MHz Rolling Code
- » Montagematerial

Lieferumfang 2-flügelige Ausführung:

- » 2 x Torantrieb, 24V-Motoren
- » 1 x externe Steuerung – getrennt einstellbar
- » 1 x 4-Befehl Mini-Handsender
- » 433 MHz Rolling Code
- » Montagematerial



Elegance 4000

Das Plus an Kraft und Größe

Geeignet für Tore bis 400 kg Flügelgewicht und 4000 mm Flügelbreite, geschlossene Fläche max. 50 %, erhältlich als ein- oder zweiflügelige Ausführung, für noch mehr Power.

Technische Daten	
Nennspannung	230 V, 50 Hz
Zug- und Druckkraft	1500 N
Laufgeschwindigkeit	150 – 200 mm/Sek
Öffnungszeit (torspez.) ca.	15 – 25 Sek
Bewegungshub	478 mm
Getriebemotor	Gleichstrom 24 V
Temperaturbereich	-20° bis +60°

Ganz automatisch

- » Automatische Krafteinlernung, separat für Tor-auf bzw. Tor-zu-Bewegung, dadurch optimaler Unfallschutz
- » Geregelter Sanft-Anlauf und Sanft-Stopp
- » Schlupftürfunktion bei zweiflügeligen Anlagen
- » Anschlüsse für Lichtschanke, Blinklicht, externer Verbraucher, max. 50mA (24V/DC)
- » Einstellbare Vorwarnzeit für ein Blinklicht
- » Automatisches Schließen des Tores – auf Wunsch einstellbar; nur in Verbindung mit 2-Draht-Lichtschanke
- » Sichere Verriegelung durch selbsthemmendes Getriebe (ab 3 m Flügelbreite empfehlen wir den Einbau eines zusätzlichen Elektroschlusses)

Elegance 4000

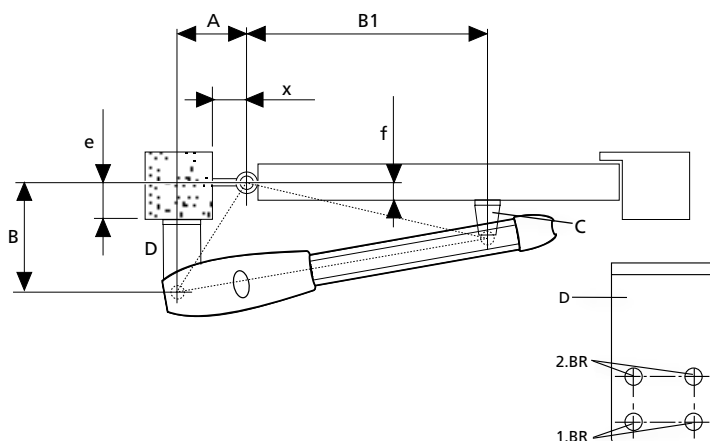
e = 100 - 200 mm / max. Torflügelbreite 4000 mm /
max. Torflügelgewicht 400 kg

Mit Hilfe der Maßtabelle kann die Position des Torwinkels (C) und des Pfeilerwinkels (D) am Tor annäherungsweise bestimmt werden.

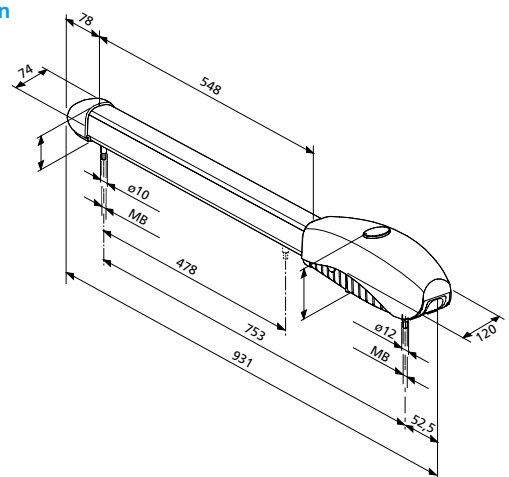
e	f	x	A	B	B1	1. BR	2. BR
100	f-e	20 - 50	200	222	560	x	
125	f-e	20 - 50	195	212	570		x
150	f-e	20 - 50	195	237	570		x
175	f-e	20 - 50	180	262	575		x
200	f-e	20 - 50	170	287	585		x

HINWEIS: Die Angaben in der Tabelle beziehen sich auf einen gewählten Öffnungswinkel von 90°

Tor geschlossen



Tor offen



Stark und unsichtbar

Unterflurantrieb Elegance UF-2500

Lieferumfang 1-flügelige Ausführung:

- » 1 x Torantrieb, 24V-Motor
- » separate Steuerung x.51
- » 1 x 4-Befehl Mini-Handsender
- » 433 MHz Rolling Code
- » Montagematerial

Lieferumfang 2-flügelige Ausführung:

- » 2 x Torantrieb, 24V-Motoren
- » separate Steuerung x.51
- » 1 x 4-Befehl Mini-Handsender
- » 433 MHz Rolling Code
- » Montagematerial



Elegance UF-2500

Das Plus an Kraft und Größe

Geeignet für Tore bis 250 kg Flügelgewicht und max. Flügelhöhe 2500 mm, bzw. -breite, erhältlich als ein- oder zweiflügelige Ausführung. Geschlossene Fläche max. 50 %.

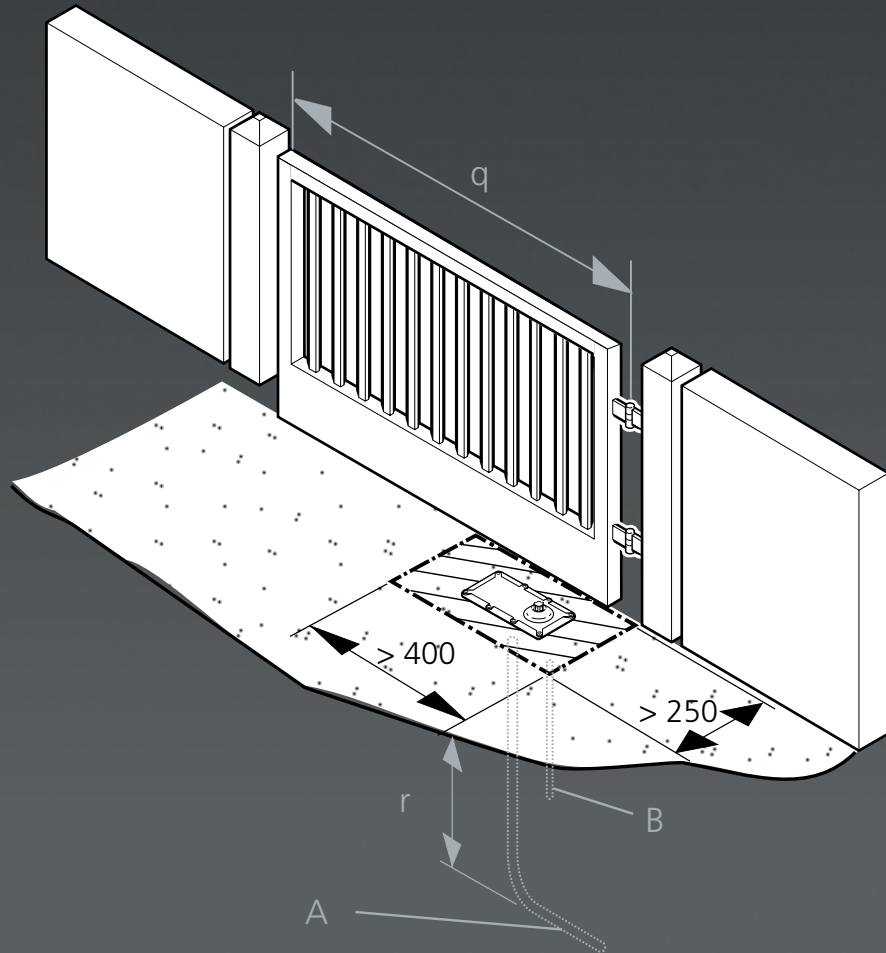
Technische Daten	
Nennspannung	230 V, 50 Hz
max. Drehmoment	175 N
Laufgeschwindigkeit	150 – 200 mm/Sek
Öffnungszeit (torspez.) ca.	17 Sek
Bewegungshub	max. 180°
Getriebemotor	Gleichstrom 24 V
Temperaturbereich	-20° bis +60°

Ganz automatisch

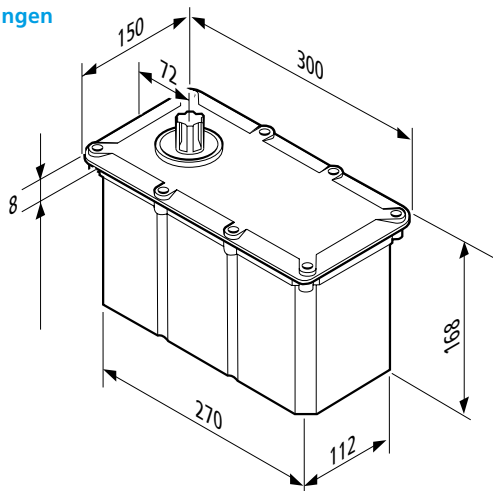
- » Automatische Krafteinlernung, separat für Tor-auf bzw. Tor-zu-Bewegung, dadurch optimaler Unfallschutz
- » Geregelter Sanft-Anlauf und Sanft-Stopp
- » Schlupftürfunktion bei zweiflügeligen Anlagen
- » Anschlüsse für Lichtschanke, Blinklicht, externer Verbraucher, max. 50mA (24V/DC)
- » Einstellbare Vorwarnzeit für ein Blinklicht
- » Automatisches Schließen des Tores – auf Wunsch einstellbar; nur in Verbindung mit 2-Draht-Lichtschanke
- » Sichere Verriegelung durch selbsthemmendes Getriebe

Fundamentplan

- A Leerrohr für Steuerleitung
- B Ablaufrohr für Fundamentbox
- q Torlänge (max. 2500 mm)
- r Frostfreie Tiefe



Abmessungen



Ein starkes Stück **Schiebetor-** **antriebe EVO 400 / 600 / 800**

NEU!

Lieferumfang:

- » 1 x Torantrieb
- » integrierte Steuerung
- » integrierter Funkempfänger
- » 433 MHz Rolling Code
- » Montagematerial



EVO

Das Plus an Kraft und Größe

Geeignet für Tore bis 800 kg Flügelgewicht und max. 30 m Laufweg. Schnelle Installation durch selbstlernende Endpositionen und menügeführte Programmierung.

Technische Daten			
Modell	EVO 400	EVO 600	EVO 800
Nennspannung	230 V	230 V	230 V
max. Torweg	30 m	30 m	30 m
Einschaltdauer	bis 80%	bis 80%	40%
Laufgeschwindigkeit	16 m /min.	13 m /min.	11 m /min.
Drehmoment	20 Nm	20 Nm	25 Nm
Anschlussspannung	230V ± 10%	230V ± 10%	230V ± 10%
Motorspannung	24V DC	24V DC	230V
Stromaufnahme	1,0A	1,0A	1,9A
Schutzart	IP 44	IP 44	IP 44
Standby-Betrieb	0,8W	0,8W	1,1W
Zahnrad	Z20 Modul 4	Z16 Modul 4	Z20 Modul 4
Prüfung durch TÜV*	250 kg	350 kg	800 kg

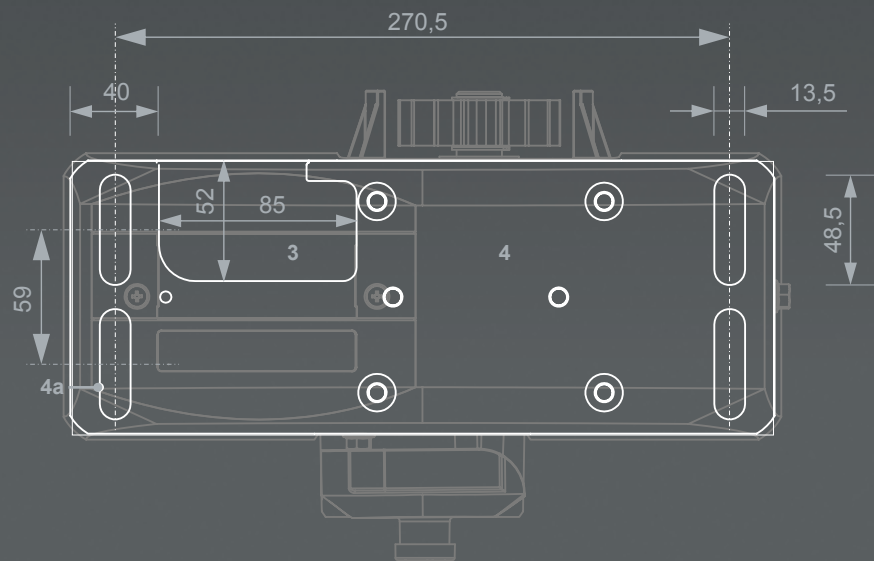
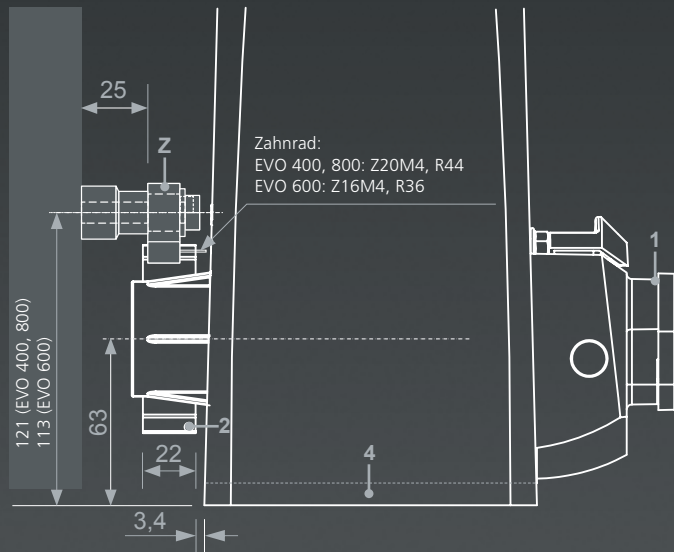
* Erstprüfung gemäß EN 13241-1 von TÜV-Süd unter Zugrundelegung von EN 12453 und EN 12445. Bis zu den angegebenen Werten entfällt die aktive Kontaktleiste und es reicht eine passive Gummileiste an der Hauptschliesskante

Produktmerkmale

- » Getriebe aus gehärtetem Stahl
- » Einteiliges Druckgussgehäuse
- » Getriebe komplett im Ölbad
- » optional Batterie für Notbetrieb (EVO 400 / 600)
- » Notentriegelung mit handelsüblichen Profilhalbzylinder
- » Abnehmbares LC-Display mit Klartextmenüführung
- » variable Teilöffnung

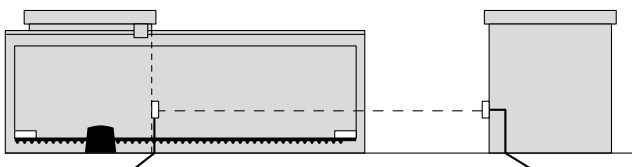
Fundamentplan

- 1 versperrte Notentriegelung
- 2 Zahnrad
- 3 Kabeleinlass
- 4 Bodenplatte
- 4a Langlöcher (4x)
für Befestigung am Fundament
- Z Stahlzahnstange

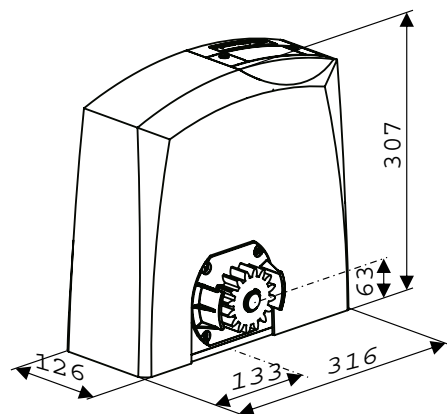


Schiebetor-Antrieb

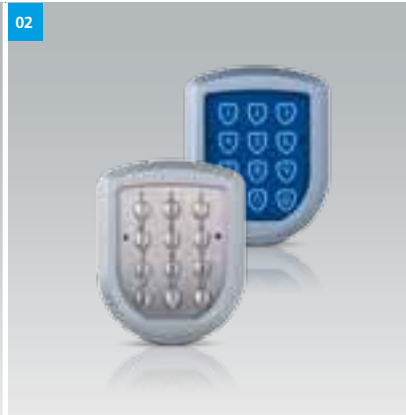
Funktionsschema



Abmessungen



Wunschlos glücklich Sinnvolles Torantriebszubehör



Beste Verbindungen

Schlüsseltaster und Codetaster – bewährte Technik, neue Optik! **Schlüsseltaster** [01] sind die Lösung, falls Sie Ihre Fernbedienung mal vergessen haben. Zur Auf- oder Unterputz-Montage.

Mit einem **3-Befehl Codetaster** [02] öffnen Sie Ihr Tor ohne Schlüssel mit Ihrem persönlichen Zahlencode. Erhältlich als Edelstahl- und Kunststoffausführung, beide Modelle mit Beleuchtung. Inklusive Auswertbox in Feuchtraumdose, mit Systemkabel zum einfachen Anschluss. Auf Wunsch auch per Funk ohne Leitungsverlegung.

Aufgepasst

Lichtschranken [03] verhindern zuverlässig das automatische Schließen des Tores, wenn der Lichtstrahl durch eine Person oder einen Gegenstand unterbrochen wird. Optional lieferbare Sicherheitskontaktleisten mit integriertem **Optosensor** [04] leiten sofort den Torrücklauf ein, wenn der Sensor das geringste Hindernis erkennt.

Hightech für Ihr Garagentor! Das Tor wird durch Einscannen von Fingerabdrücken [05] geöffnet. Paket inkl. Systemkabel. Praktisch und immer am richtigen Platz: **Wagensender** [06] für Zigarettenanzünder und **Handsenderhalter** [07]

Intelligente Zusatzausstattung

Normstahl bietet ein umfangreiches Zubehörprogramm für noch mehr Komfort und persönliche Sicherheit.



AKKU PLUS

Spannung garantiert

Bei Fertiggaragen auf der „grünen Wiese“ fehlt oft ein Stromanschluss, um einen Torantrieb installieren zu können. Damit ist jetzt Schluss: Mit dem Normstahl „Akku Plus“ muss man auf diesen Komfort nicht mehr verzichten. Die Stromversorgung des Antriebes über einen leistungsstarken Akku sorgt für Unabhängigkeit und Flexibilität. Als Zubehör bieten wir Ihnen ein praktisches Solarmodul zur problemlosen Akkuaufladung, das auf dem Dach oder an der Außenwand der Garage montiert werden kann. Die Akku-Leistung reicht für 160 Zyklen (Auf- und Zu-Bewegungen).

